

Міністерство освіти і науки України
Бердянський машинобудівний коледж
Запорізького національного технічного університету

Затверджено
Заступник директора
з навчальної роботи
_____ М.Ю.Кузьменко
"___" _____ 2017 р.

ОСНОВИ КОМП'ЮТЕРНОЇ ГРАФІКИ

Методичні вказівки для виконання лабораторної роботи №3

Тема 2: Геометричні побудови

Для всіх технічних спеціальностей денної форми навчання

Методичні вказівки
рекомендовані цикловою
комісією «Природничо-
наукових дисциплін»
Протокол № ____
від "___" _____ 2017 р.
Голова комісії _____
Гречанюк С.М.

Інструкція до лабораторної роботи розроблена на основі навчальної програми дисципліни „Основи комп’ютерної графіки” та робочого навчального плану всіх технічних спеціальностей коледжу, денної форми навчання

Інструкцію до лабораторної роботи розробив викладач вищої категорії,
викладач методист

_____ Амонс А.В.

Тема 2. Геометричні побудови

Мета роботи: Закріпити знання по темі. Виробити у студентів навички побудови простих геометричних об'єктів, нанесенню розмірів.

Зміст роботи:

1. Нанесення розмірів:

- лінійних;
- діаметрів кола;
- радіусів дуги;
- кутових.
- вправи.

Матеріальне забезпечення

1. Персональний комп'ютер.
2. Методичні вказівки для виконання роботи.
3. Завдання для виконання роботи.

Методичні вказівки

Простановка розмірів

КОМПАС підтримує всі передбачені ЄСКД типи розмірів: лінійні, діаметральні, радіальні і кутові. Кнопки включення відповідних команд знаходяться на сторінці Розміри Компактної панелі (рис.1).

На панелях розширених команд знаходяться різні додаткові варіанти постановки розмірів. Ознайомтесь з ними.

Зауваження

Якщо при побудові розміру його значення не відповідає дійсному, необхідно в першу чергу перевірити, чи немає помилок в геометрії побудови. Потім перевірте правильність вводу характерних точок розміру.

Якщо необхідно проставити розмір з якітетом або числовим значенням граничних відхилень, то необхідно в діалоговому вікні включити прапорці, включення яких додає до номінального числа розміру якітет і граничні відхилення по необхідності і в залежності від вказаних прапорців.

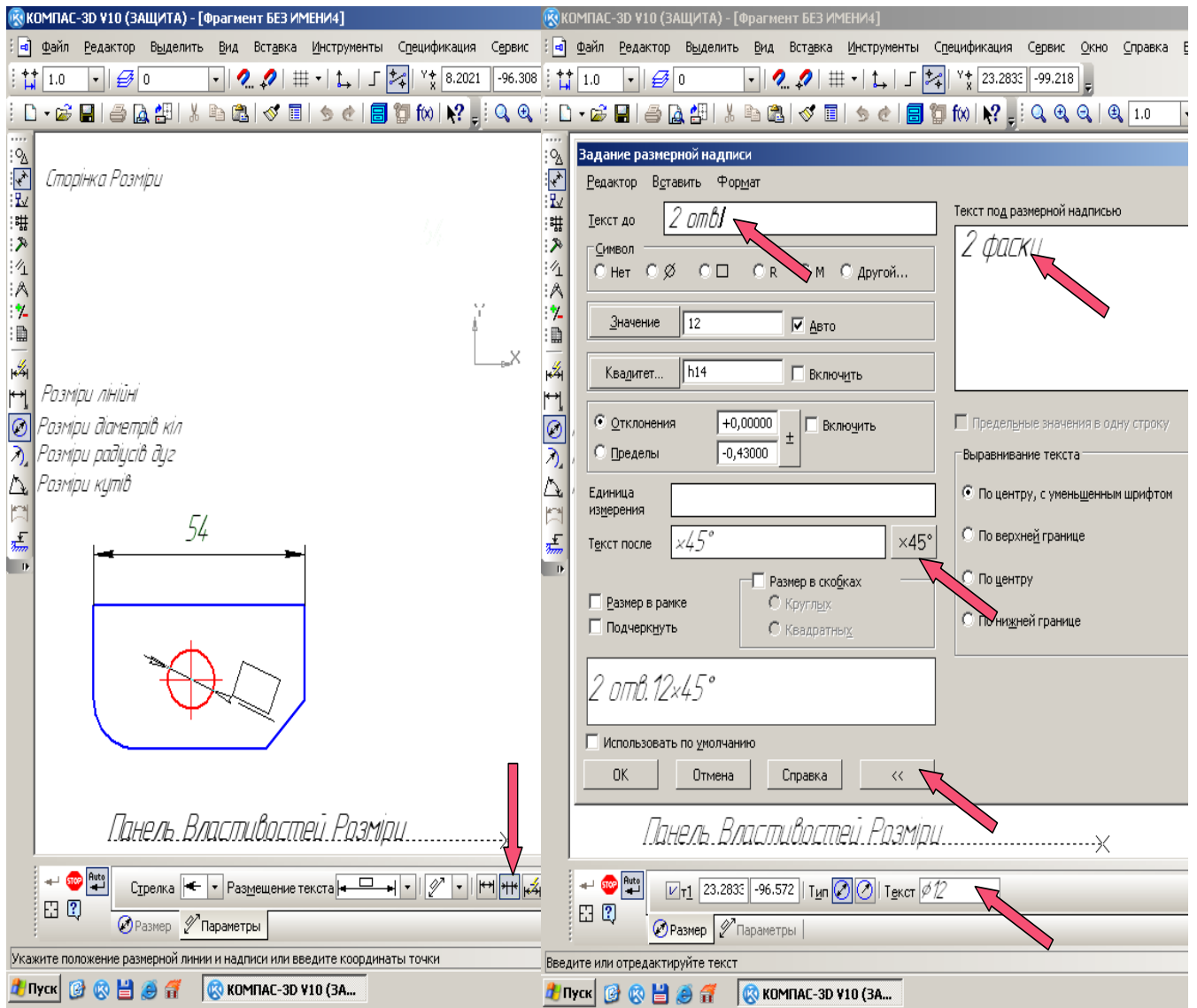


Рис.1

Після виконання контурів проставте розміри

Використовуючи допоміжні прямі та команди "Редагування креслення" побудуйте контур деталі

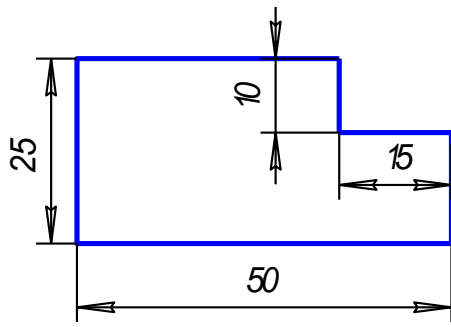


Рис. 1

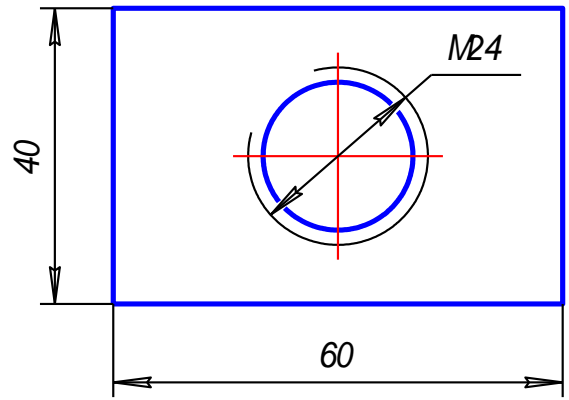


Рис. 2

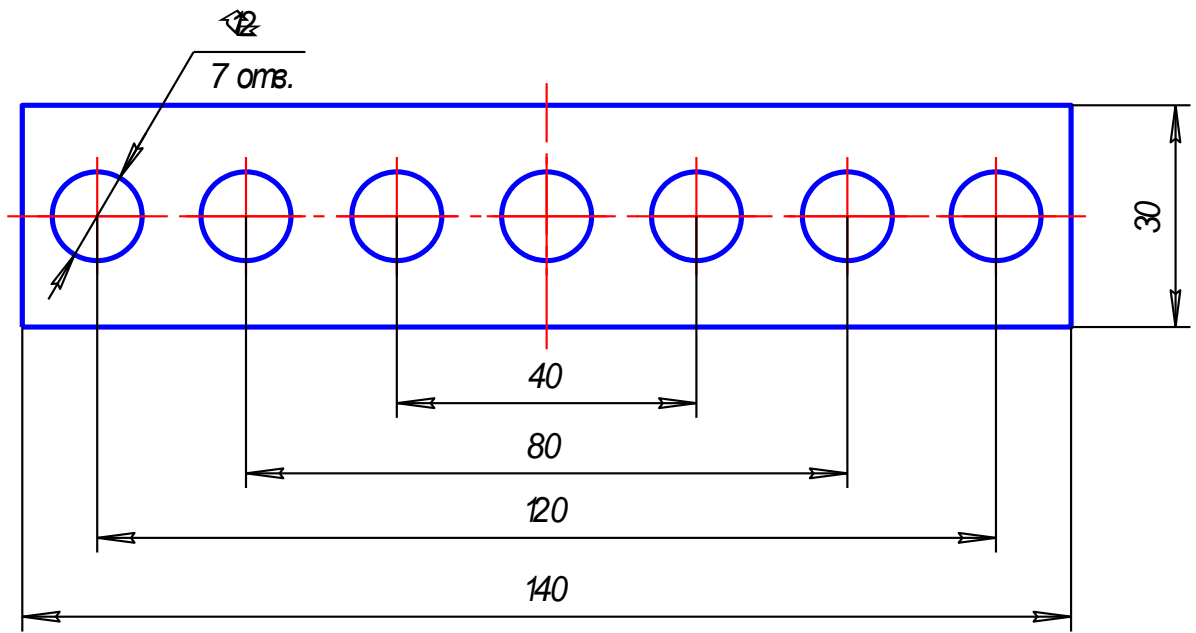


Рис. 3

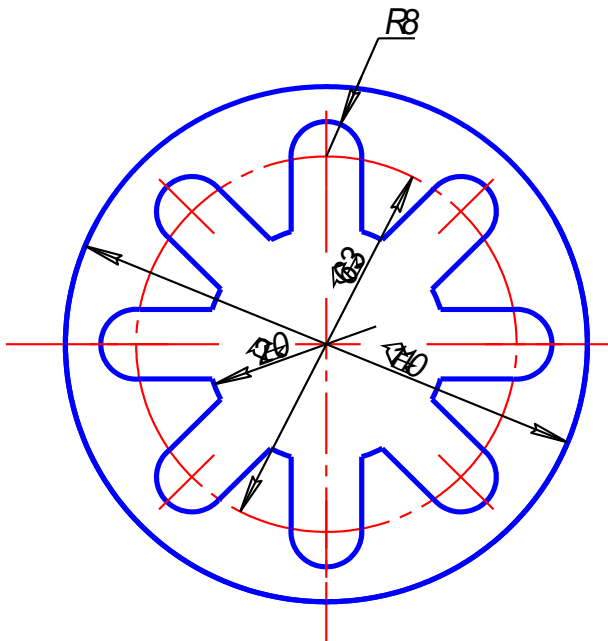


Рис. 4

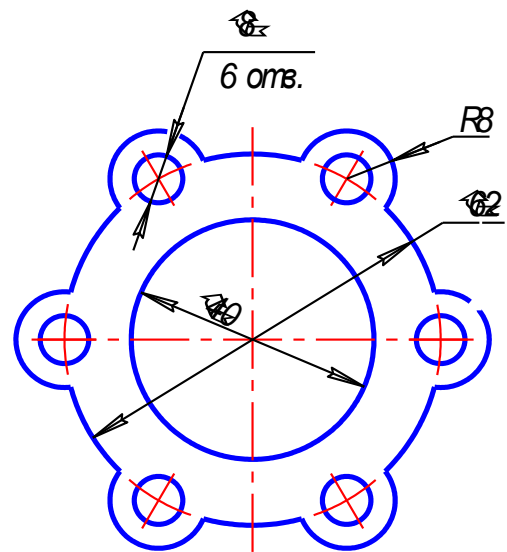


Рис. 5

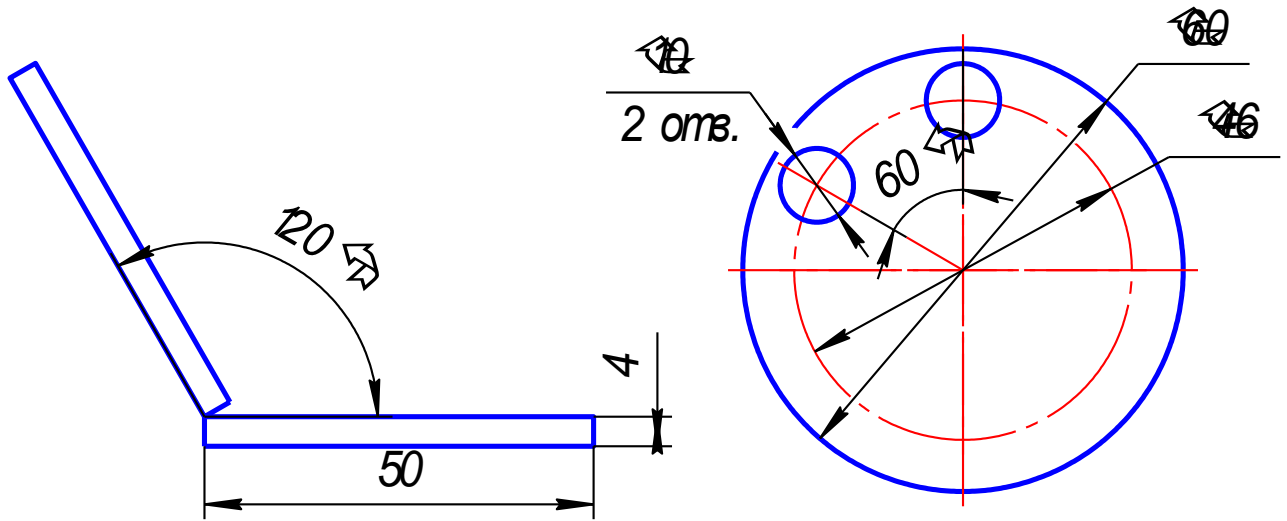


Рис. 6

Рис. 7

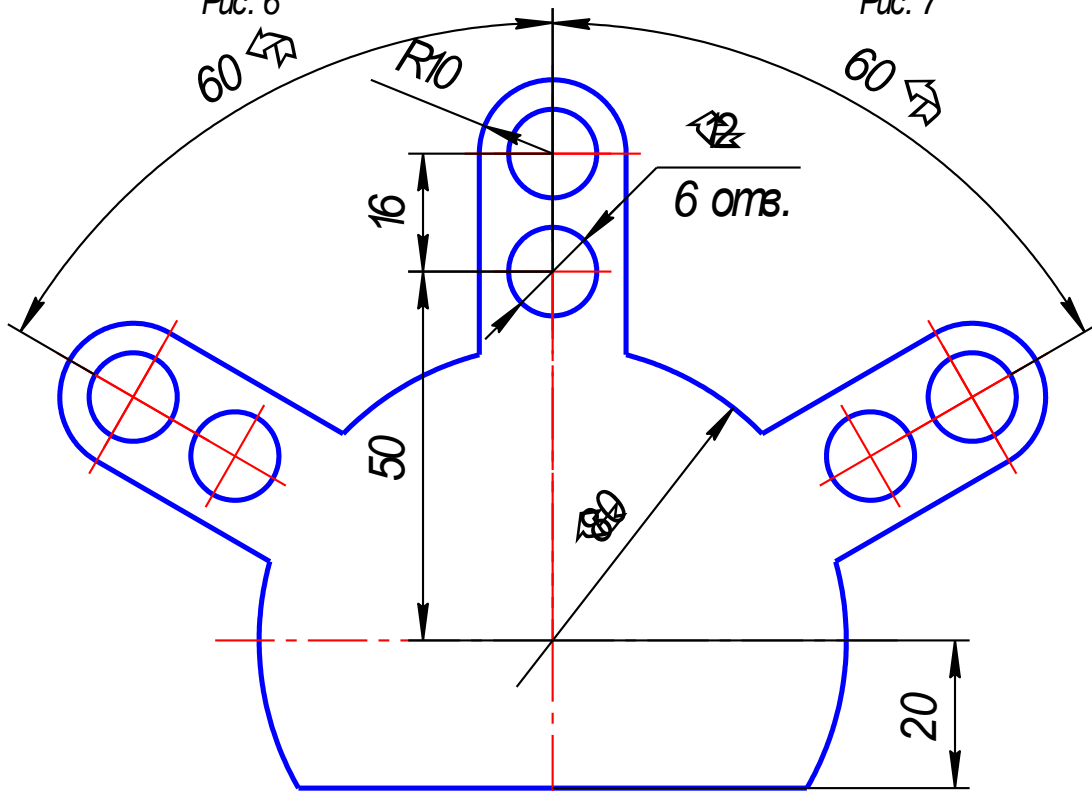
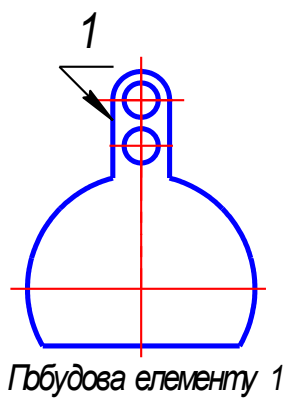
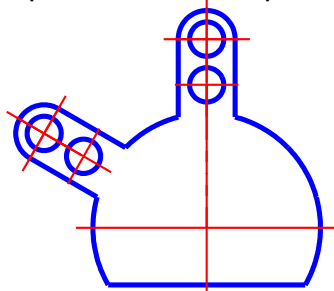


Рис. 8

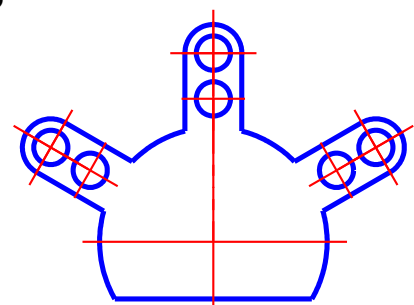


Грбудова елементу 1

Грядок виконання прикладу рис. 8



Копіювати елемент 1 по колу (швг 60)



Симетричне зображення елементу 1

Література

1. Вольфганг Аугер. AutoCAD 11.0. К. Торгово-издательское бюро, 1993-318 с.
2. А. Потемкин. Инженерная графика. М. «Лори», 2002-440 с.
3. А. Потемкин. Твердотелое моделирование в системе КОМПАС – 3D. С-Петербург «БХВ-Петербург» 2004-502 с.
4. Шам Тику. AutoCAD. С-П. «Питер», 2002-1230 с.

МЕТОДИЧНЕ ЗАБЕЗПЕЧЕННЯ ДИСЦИПЛІНИ

1. Посібник для виконання практичної роботи
2. Посібник для допомоги студенту при самостійному вивченні дисципліни
3. Посібник для самостійної роботи студента над дисципліною
4. Конспект лекцій
5. Зразки виконання практичних робіт
6. Зразки виконання самостійних та контрольних робіт