

Міністерство освіти і науки України
Бердянський машинобудівний коледж
Запорізького національного технічного університету

Затверджено
Заступник директора
з навчальної роботи
_____ М.Ю.Кузьменко
" ___ " _____ 2017 р.

ОСНОВИ КОМП'ЮТЕРНОЇ ГРАФІКИ

Методичні вказівки для виконання лабораторної роботи №9

Тема 3. Машинобудівне креслення

Для всіх технічних спеціальностей денної форми навчання

Методичні вказівки
рекомендовані цикловою
комісією «Природничо-
наукових дисциплін»
Протокол № ____
від " __ " _____ 2017 р.
Голова комісії _____
Гречанюк С.М.

Інструкція до лабораторної роботи розроблена на основі навчальної програми дисципліни „Основи комп’ютерної графіки” та робочого навчального плану всіх технічних спеціальностей коледжу, денної форми навчання

Інструкцію до лабораторної роботи розробив викладач вищої категорії,
викладач методист

_____ Амонс А.В.

Тема 3. Машинобудівне креслення

Мета роботи: Закріпити знання по темі. Виробити у студентів навички нанесення технологічних позначень на кресленні.

Зміст роботи:

1. Нанесення шорсткості поверхонь
2. Нанесення баз
3. Нанесення допуску форми та допуску розміщення поверхонь
4. Позначення зварки

Матеріальне забезпечення

1. Персональний комп'ютер.
2. Методичні вказівки для виконання роботи.
3. Завдання для виконання роботи.

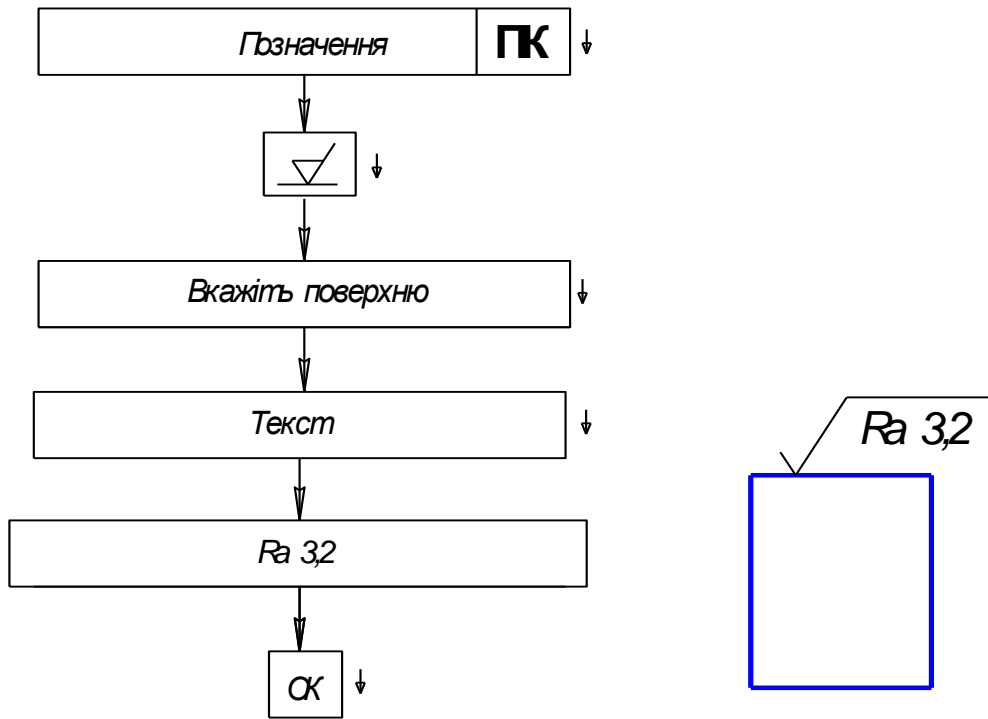
Методичні вказівки

Технологічні позначення на кресленні

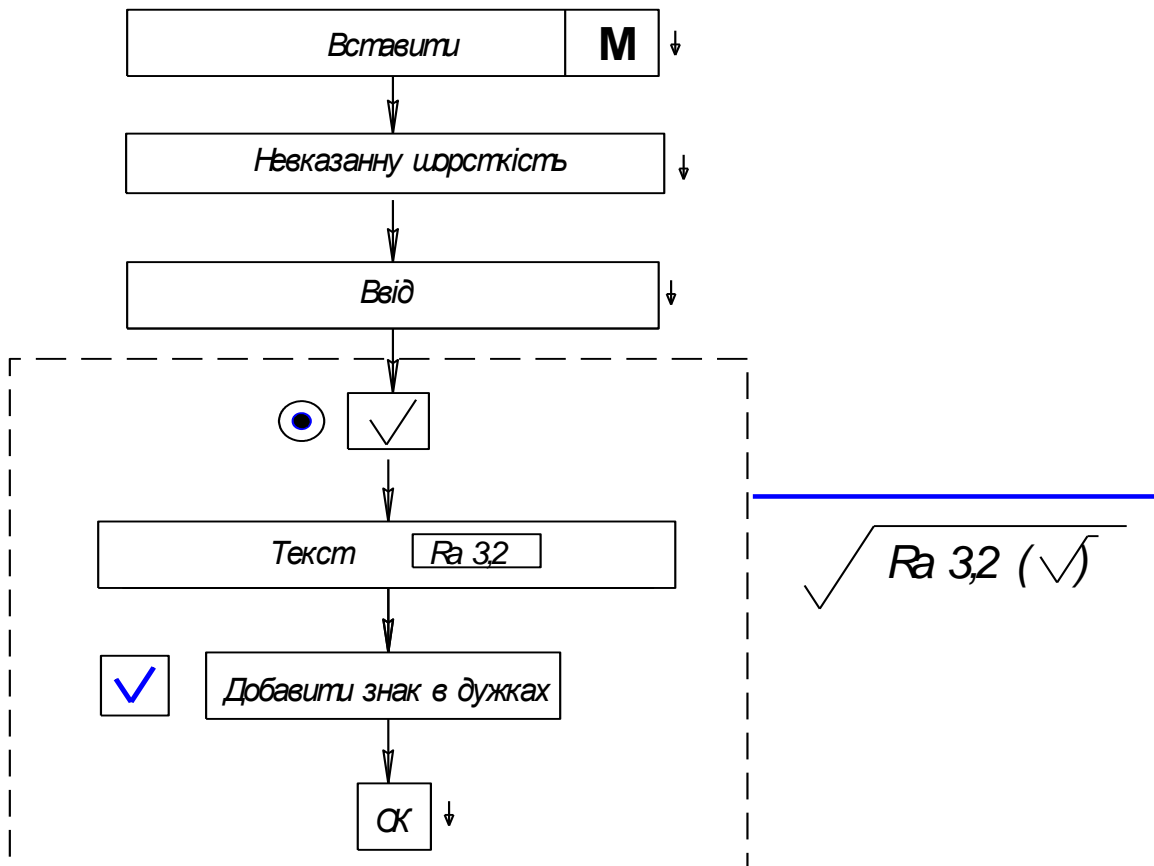
При розробці креслення достатньо трудомістким є його оформлення. Сюди відноситься постановка допуску форми і розміщення поверхонь, позначення баз, ліній виносок, шорсткості поверхонь. Крім цього все це повинно виконуватись в строгому відношенні з вимогами стандартів.

Наявність в КОМПАС засобів швидкого і зручного створення об'єктів оформлення визначає ефективність застосування системи при розробці конструкторської документації.

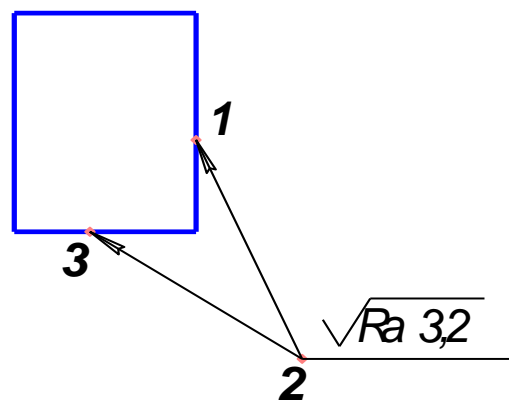
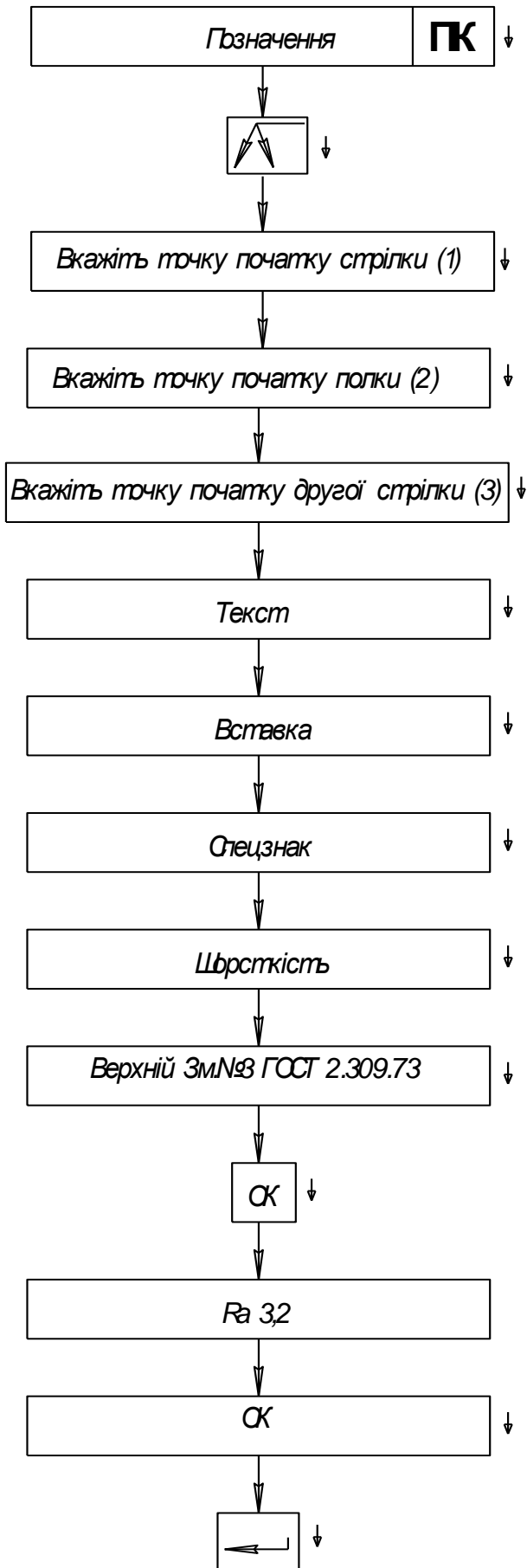
ПОЗНАЧЕННЯ ШОРСТКОСТІ ПОВЕРХНІ



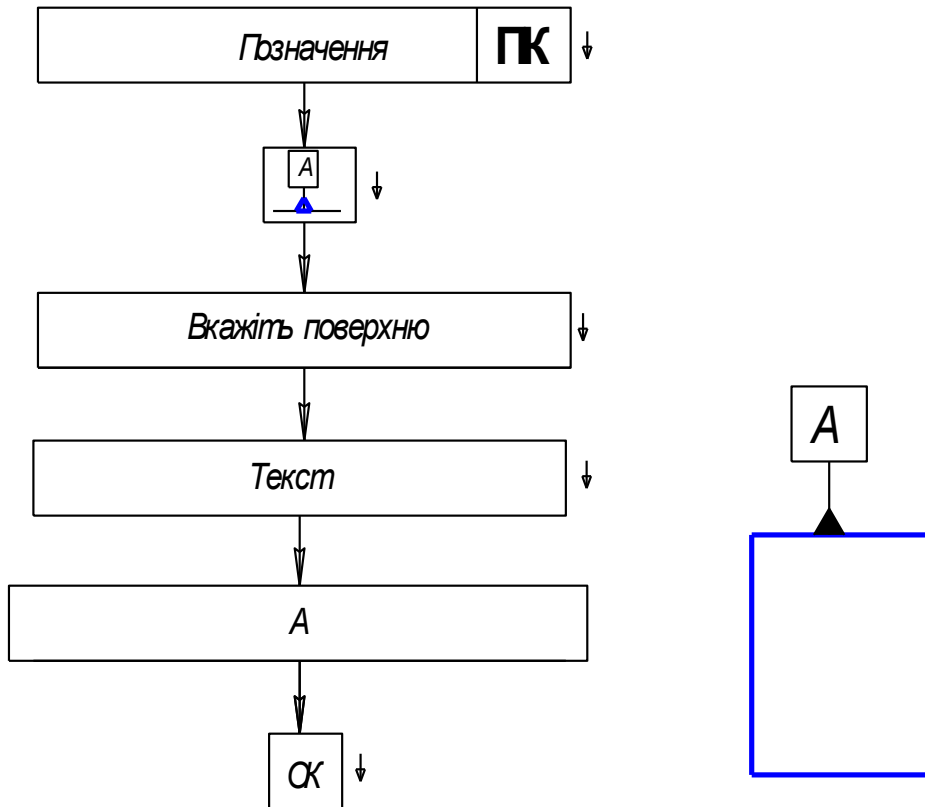
ПОЗНАЧЕННЯ НЕВКАЗАННОЇ ШОРСТКОСТІ ПОВЕРХНІ



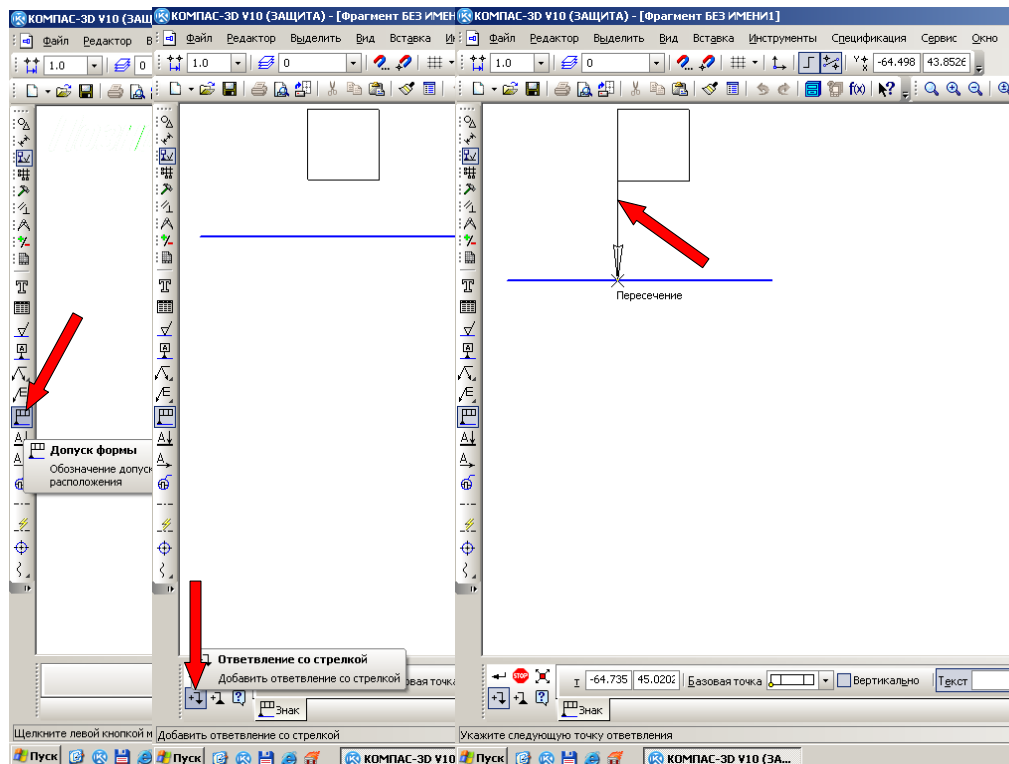
ПОЗНАЧЕННЯ ШОРСТКОСТІ ПОВЕРХНІ ЗА ДОПОМОГОЮ ЛІНІЙ-ВИНОСКИ

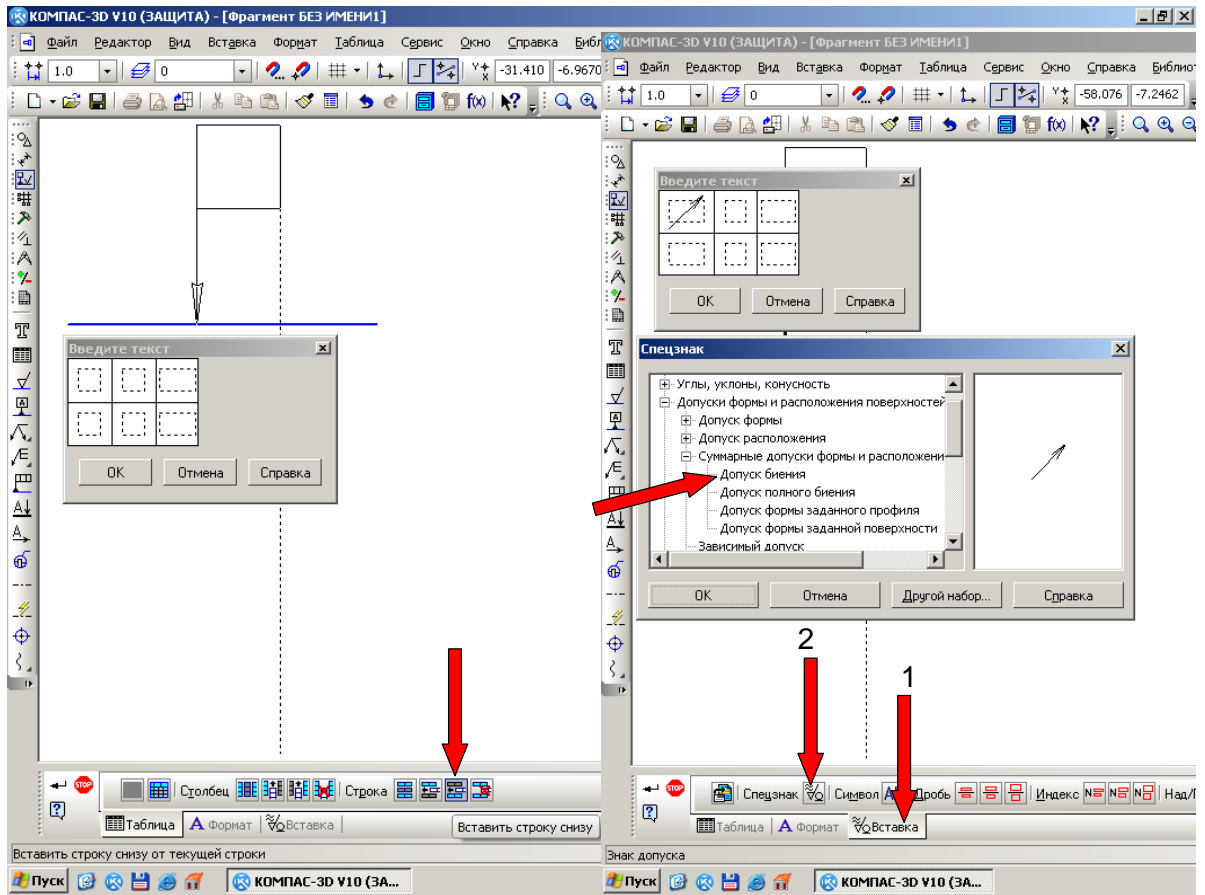
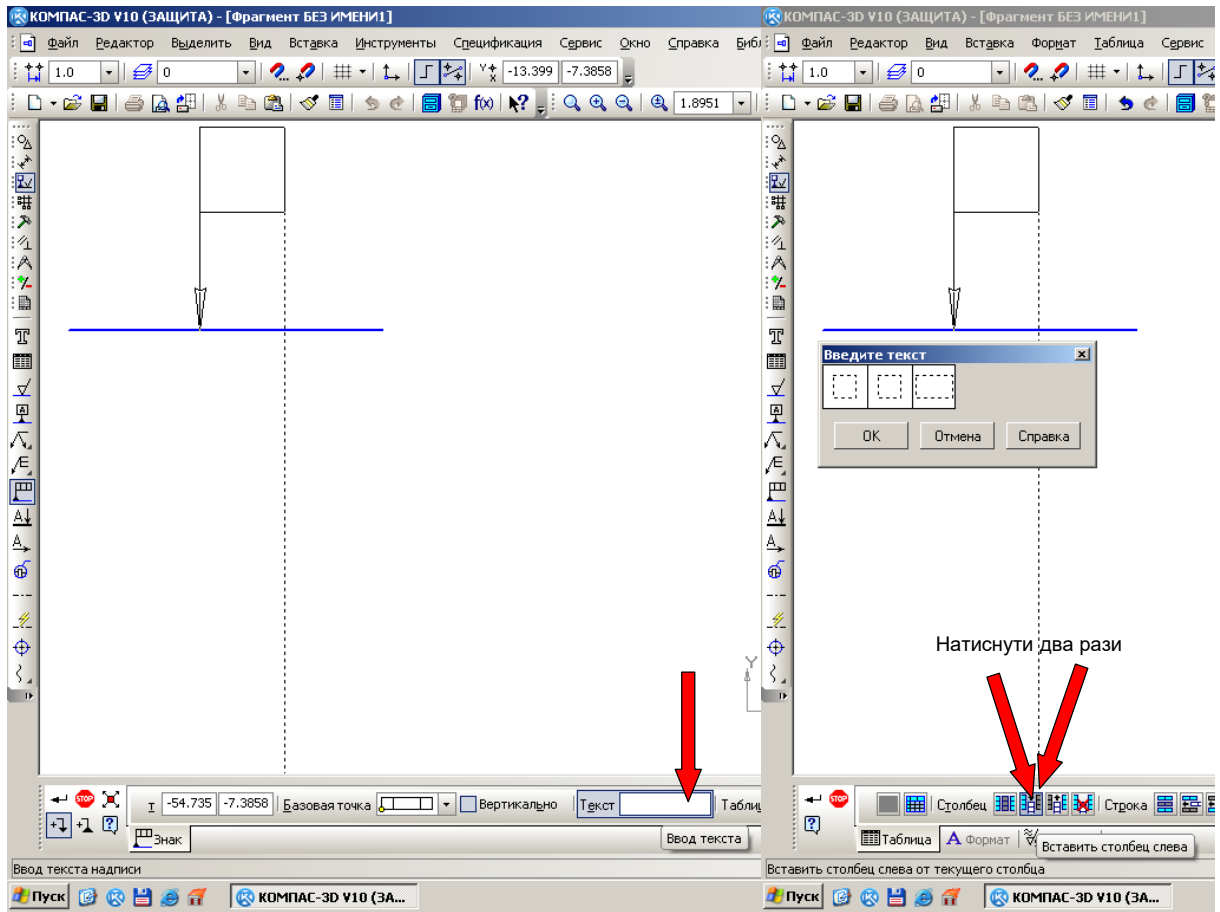


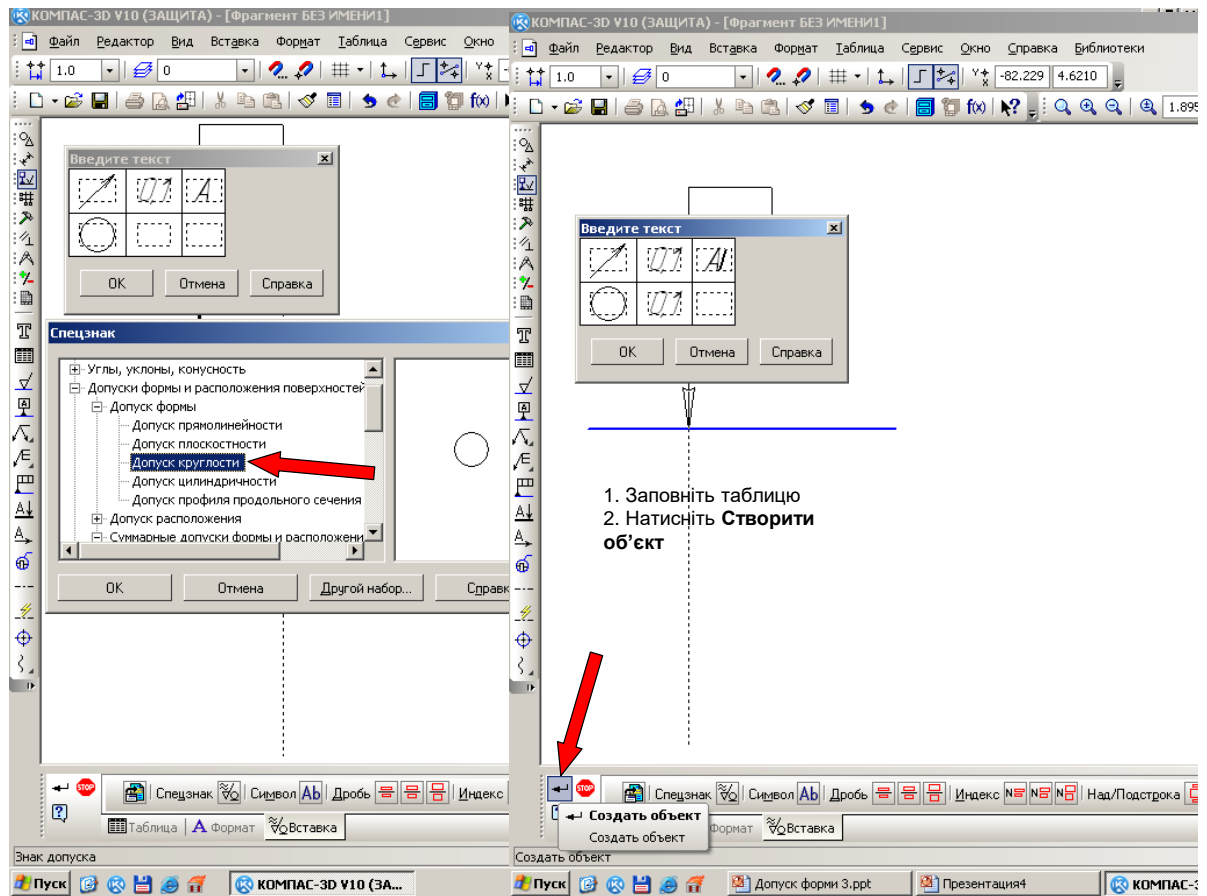
Позначення бази



Допуск форми і розміщення поверхонь



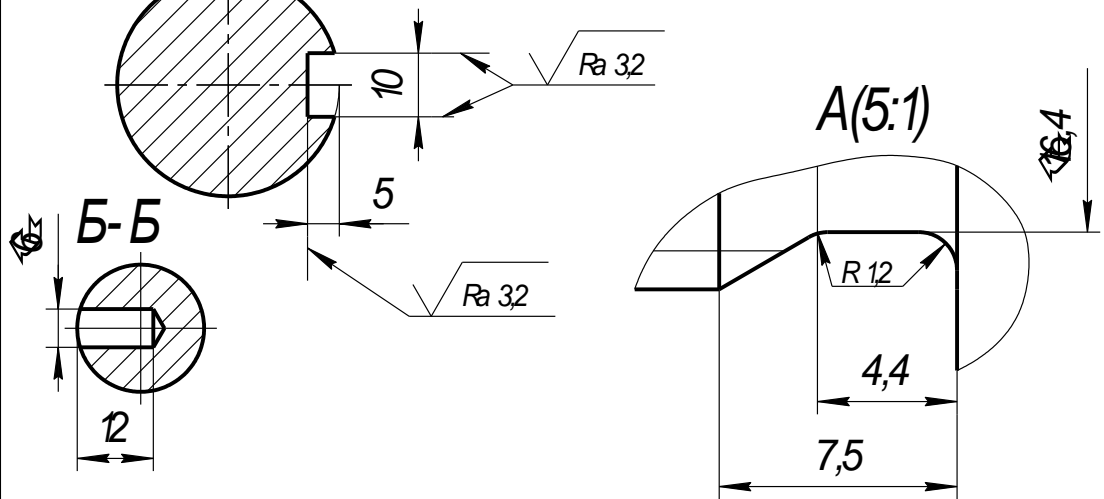
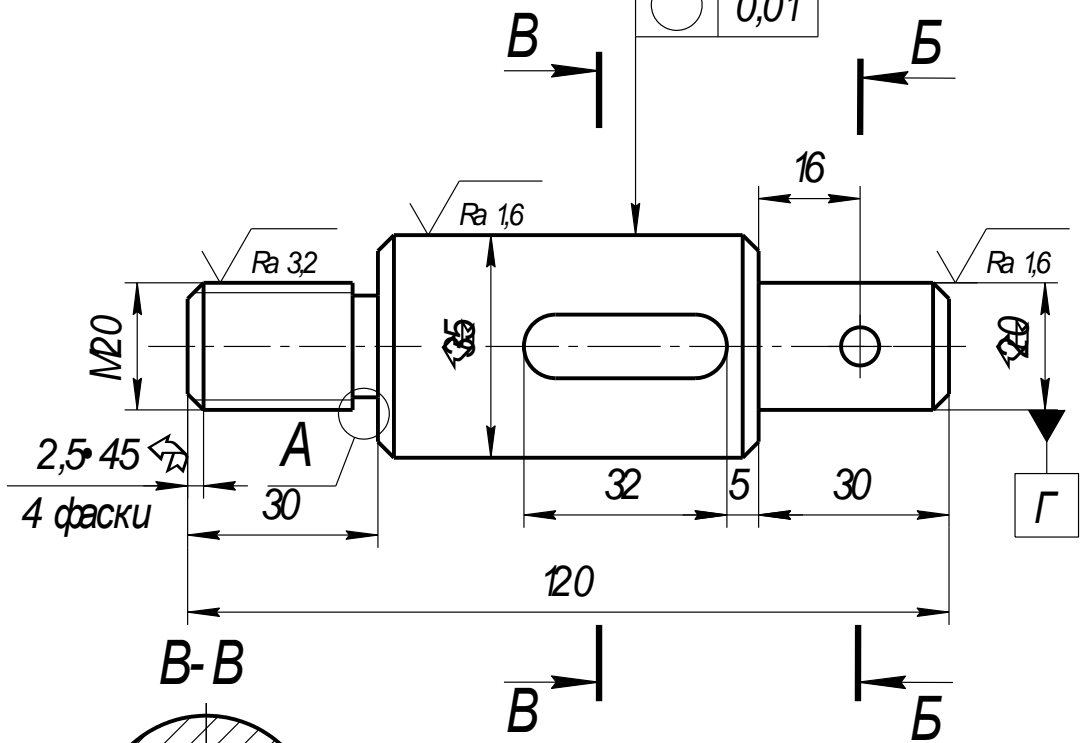




Виконавши всі геометричні побудови проставляємо розміри, наносимо технологічні позначення і повністю оформляємо креслення згідно стандартів.

БМКГ. 020105. 005

	0,01	Г	$\sqrt{Rz 50 (\checkmark)}$
	0,01		



1. 280..285 НВ
2. H14, h14, $\pm \frac{IT14}{2}$

Герб. примен.					БМКГ. 020105. 005		
Стр. №					ВАЛ		
Год. и дата					Лист	Масса	Масштаб
Взам. инв. №	Инв. № дубл.	№	Име.	Год.	у		1:1
Год. и дата	Име. № год.	Име.	№	Год.	Лист		Листов
Име. № год.	Име.	№	Год.	Дата	Сталь 45 ГОСТ 1050-88		Гр. X-XX-XX

Копировал

Формат А4

Література

1. Вольфганг Аугер. FutoCAD 11.0. К. Торгово-издательское бюро, 1993-318 с.
2. А. Потемкин. Инженерная графика. М. «Лори», 2002-440 с.
3. А. Потемкин. Твердотелое моделирование в системе КОМПАС – 3D. С-Петербург «БХВ-Петербург» 2004-502 с.
4. Шам Тику. AutoCAD. С-П. «Питер», 2002-1230 с.

МЕТОДИЧНЕ ЗАБЕЗПЕЧЕННЯ ДИСЦИПЛІНИ

1. Посібник для виконання практичної роботи
2. Посібник для допомоги студенту при самостійному вивченні дисципліни
3. Посібник для самостійної роботи студента над дисципліною
4. Конспект лекцій
5. Зразки виконання практичних робіт
6. Зразки виконання самостійних та контрольних робіт